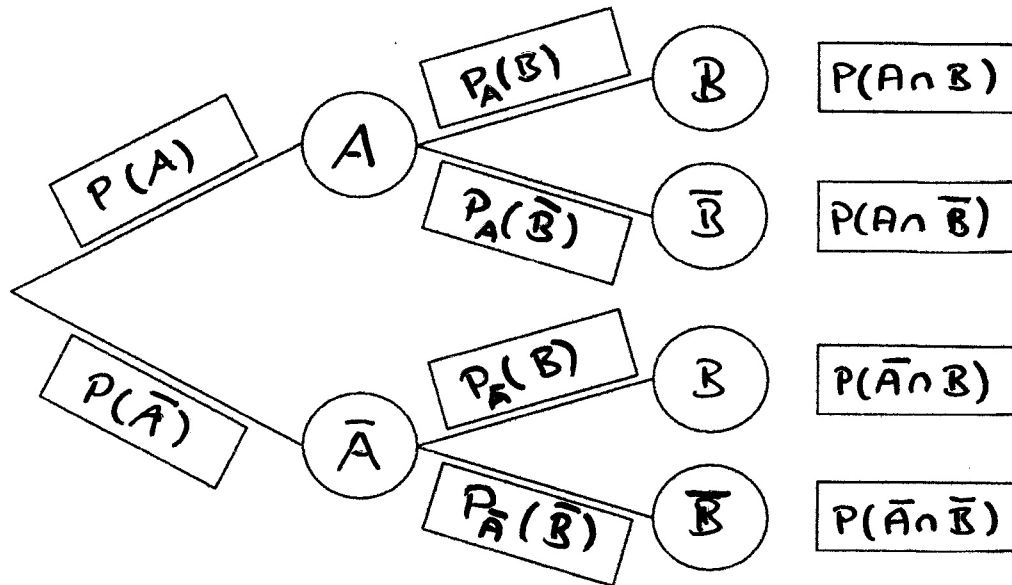


**Aufgabe: Allgemeine Wahrscheinlichkeiten**

① Baumdiagramm aus der Aufgabenstellung



② Vierfeldertafel aus dem Baumdiagramm

		Merkmal 1		gesamt
		A	$\bar{A}$	
Merkmal 2	B	$P(A \cap B)$	$P(\bar{A} \cap B)$	$P(B)$
	$\bar{B}$	$P(A \cap \bar{B})$	$P(\bar{A} \cap \bar{B})$	$P(\bar{B})$
gesamt		$P(A)$	$P(\bar{A})$	1 (100%)

③ Umgekehrtes Baumdiagramm aus der Vierfeldertafel

