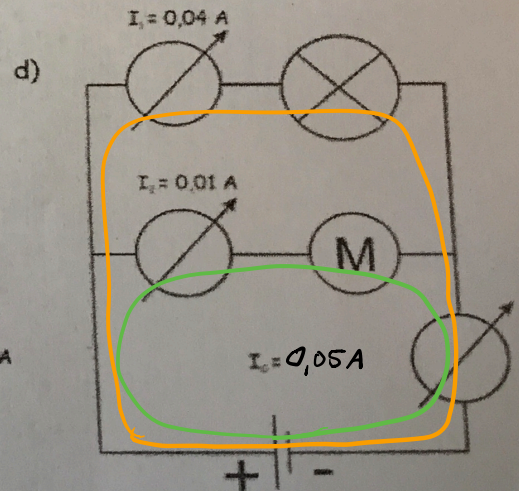
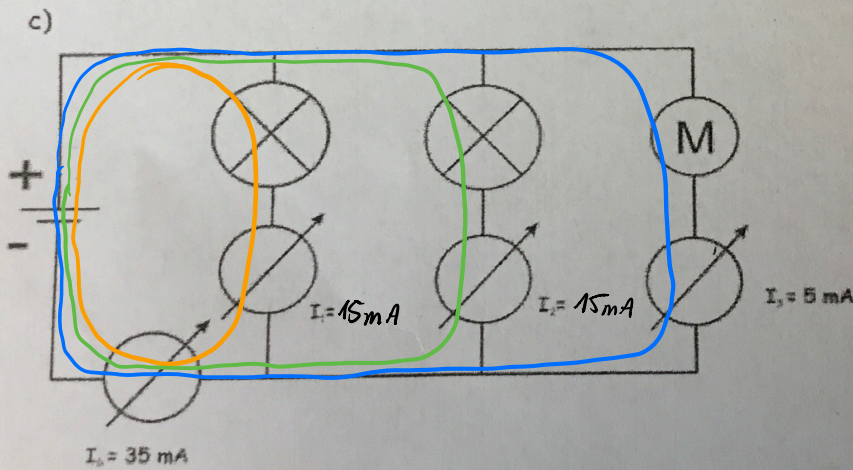
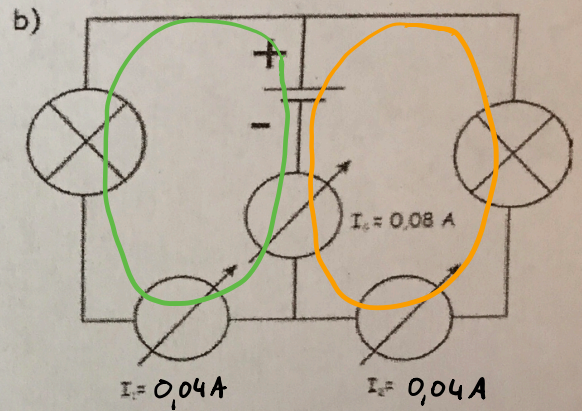
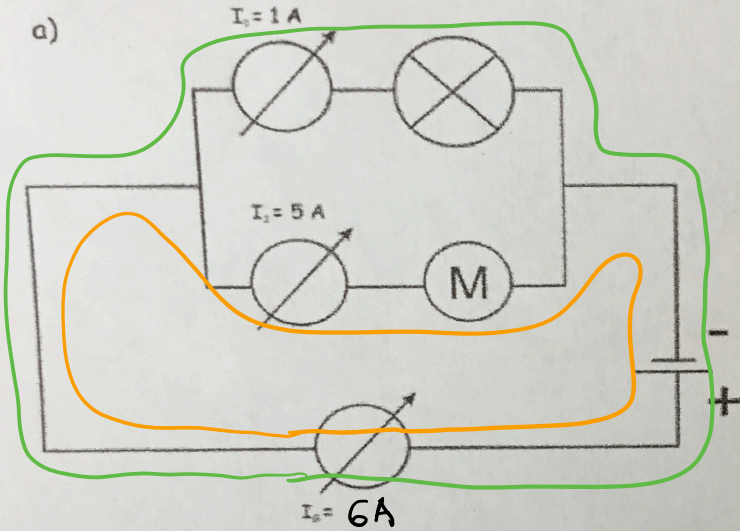


Aufgabe 1

Zeichne in der jeweiligen Schaltung die sich bildenden Stromkreise neben die Leitungen ein und ergänze die fehlenden Stromstärken. Die Lampen sind alle baugleich.

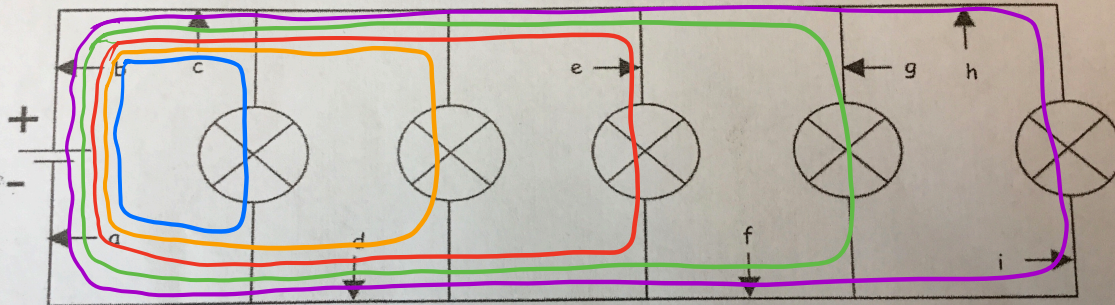


Aufgabe 2

Ergänze die fehlenden Angaben zur Stromstärke! Die Lampen sind alle baugleich.

→ 2 A pro Lampe

⇒ Die Gesamtstromstärke beträgt 10 A. Welche Stromstärken werden an den Stellen a - i gemessen?



- | | | | | |
|---------|---------|---------|--------|--------|
| a: 10 A | b: 10 A | c: 10 A | d: 8 A | e: 2 A |
| f: 4 A | g: 2 A | h: 2 A | i: 2 A | |